

Flexi System Neutralsektion i boklaminat. Kapacitet: 2 GN kantiner

Produkt # _____

Modell # _____

Namn # _____

SIS # _____

AIA # _____



321000 (FSL07N2)

Neutralsektion i boklaminat.
Kapacitet: 2 GN kantiner

Kort specifikation

Pos.

Neutral enhet (750mm) för användning inom servering. Underskåp i boklaminat med plats för 2 stycken GN-kantiner (1/1).

Toppskiva med rundade kanter, tillverkad i rostfritt stål (304 AISI)

Sidpaneler och dörrar i bokträ

Brickbanor i rostfritt stål (AISI 304), monterade på båda sidor av enheten och nedfällbara vid behov

Monterad på 4 hjul (150mm höga) varav 2 med bromsar

Huvudfunktioner

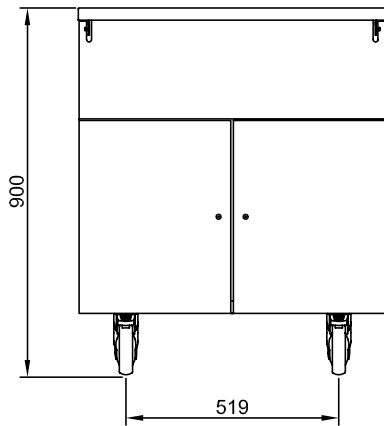
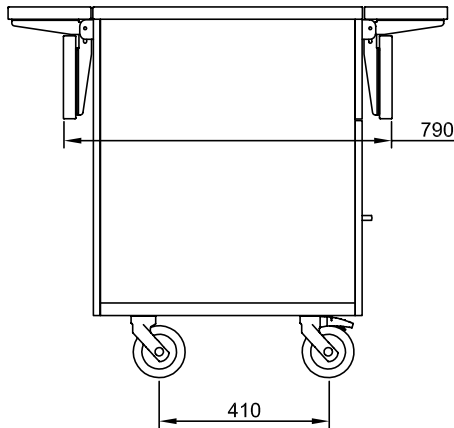
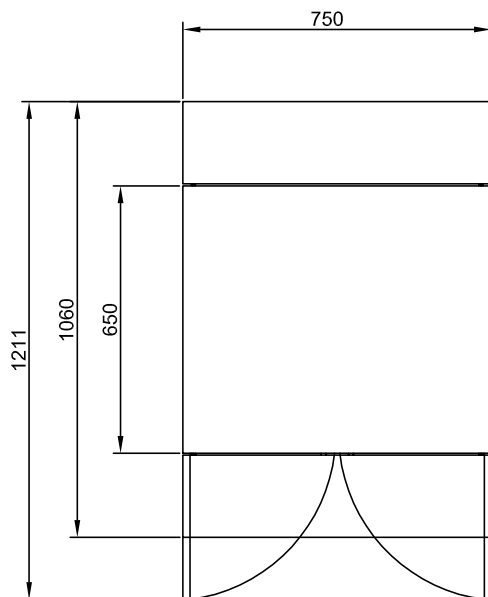
- Uppfällbara socklar (extra tillbehör) kan monteras för att täcka hjulen eller benen.
- Fällbara brickbanor på vardera sida i 304 AISI rostfritt stål.
- Paneler klädda i boklaminat och gångjärnsförsedda dörrar på operatörssidan.

Konstruktion

- Bänksiva i 304 AISI rostfritt stål med rundade kanter.
- Alla enheter monteras på fyra hjul, 150 mm höga (två med bromsar). Kan monteras på 150 mm höga ben (som extra tillbehör).

Övriga Tillbehör

- Sockelkit för hjul, för enheter med PNC 852003 kapacitet 2 GN kantiner

Front**Sida****Topp****Viktig information**

Yttermått, bredd	750 mm
321000 (FSL07N2)	
Yttermått, djup	1060 mm
Yttermått, höjd	900 mm
Bänkskiva tjocklek	30 mm
Nettovikt:	40 kg